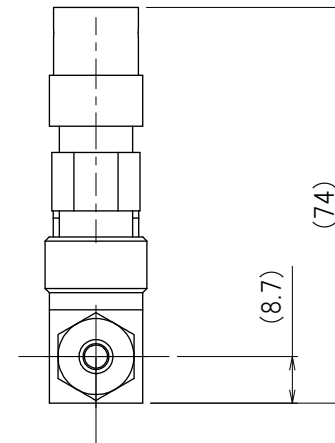
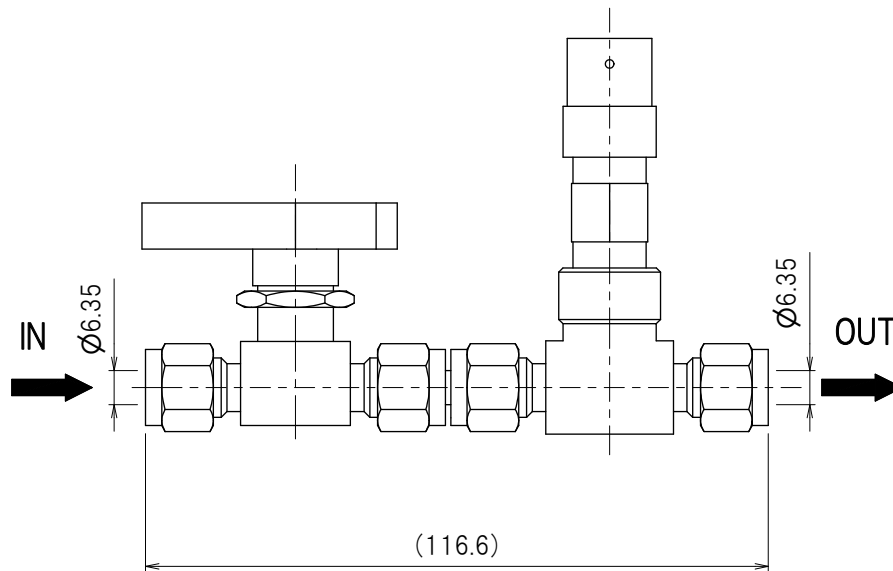
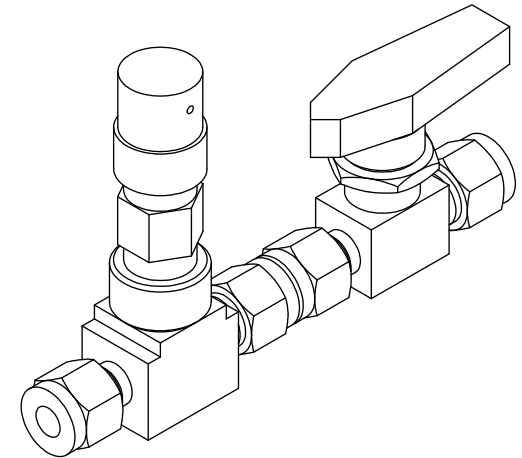
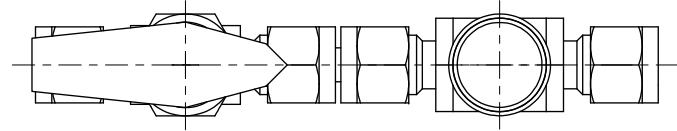


**CONFIDENTIAL**

**注意事項**

本図面は(株)エイブイシーの所有により  
社外秘扱いとなりますので下記事項の  
厳守をお願い致します。

1. 許可無くトレース・その他の複写を行わないこと。
2. 許可無く第三者への開示を行わないこと。
3. 許可無く指定された用途以外に使用しないこと。
4. 要求があった場合は速やかに弊社に返却すること。



AVVE-1/4-0.003MPa 仕様  
接続継手:  $\phi 1/4$ "  
クラッキング圧力: 0.003MPa  
ストップバルブ付き  
※OUT側に真空用バルブを  
取り付け使用ください。

**AVC** 株式会社  
エイブイシー

型式	TYPE	AVVE-1/4-0.003MPa-V
品名	NAME	加圧防止リリーフ弁ストップバルブ付
FILE NO.	1503-001A0002.dwg	SHEET NO. 2/2

履歴	日付	変更内容	変更理由	担当者
----	----	------	------	-----