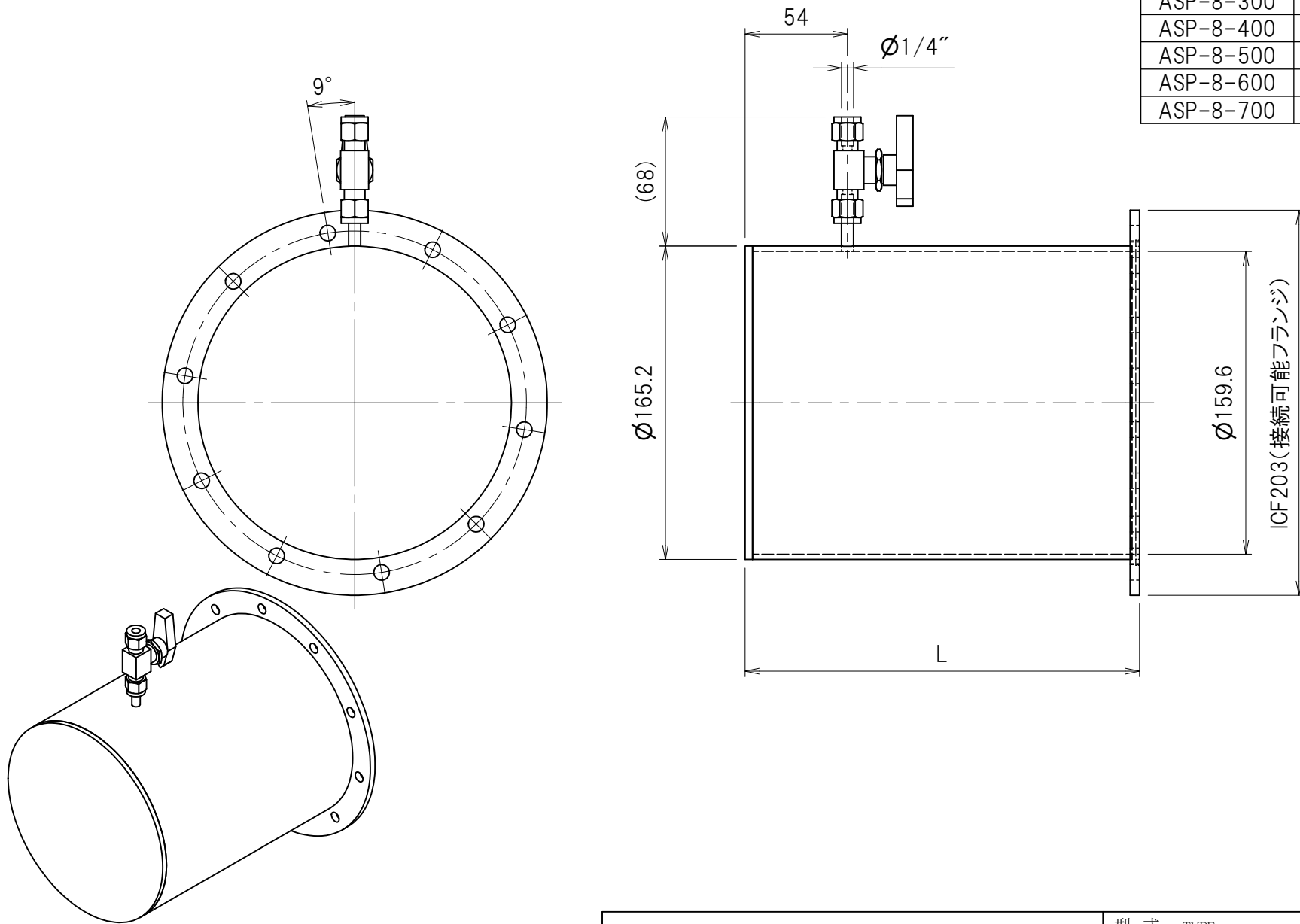



B.型式	L	重量(kg)
ASP-8-200	208	3.6
ASP-8-300	308	4.7
ASP-8-400	408	6
ASP-8-500	508	7
ASP-8-600	608	8.2
ASP-8-700	708	9.3




**株式会社**  
**エイビシー**

型式 TYPE 図中

品名 NAME 保管容器

履歴	日付	変更内容	変更理由	担当者

FILE NO. 1209-047A4000Jdw

SHEET NO. 3/3