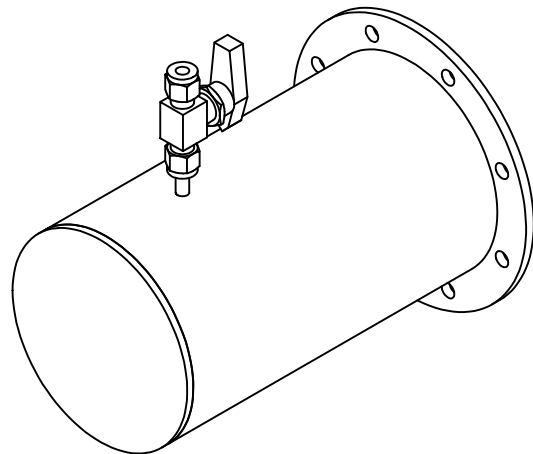
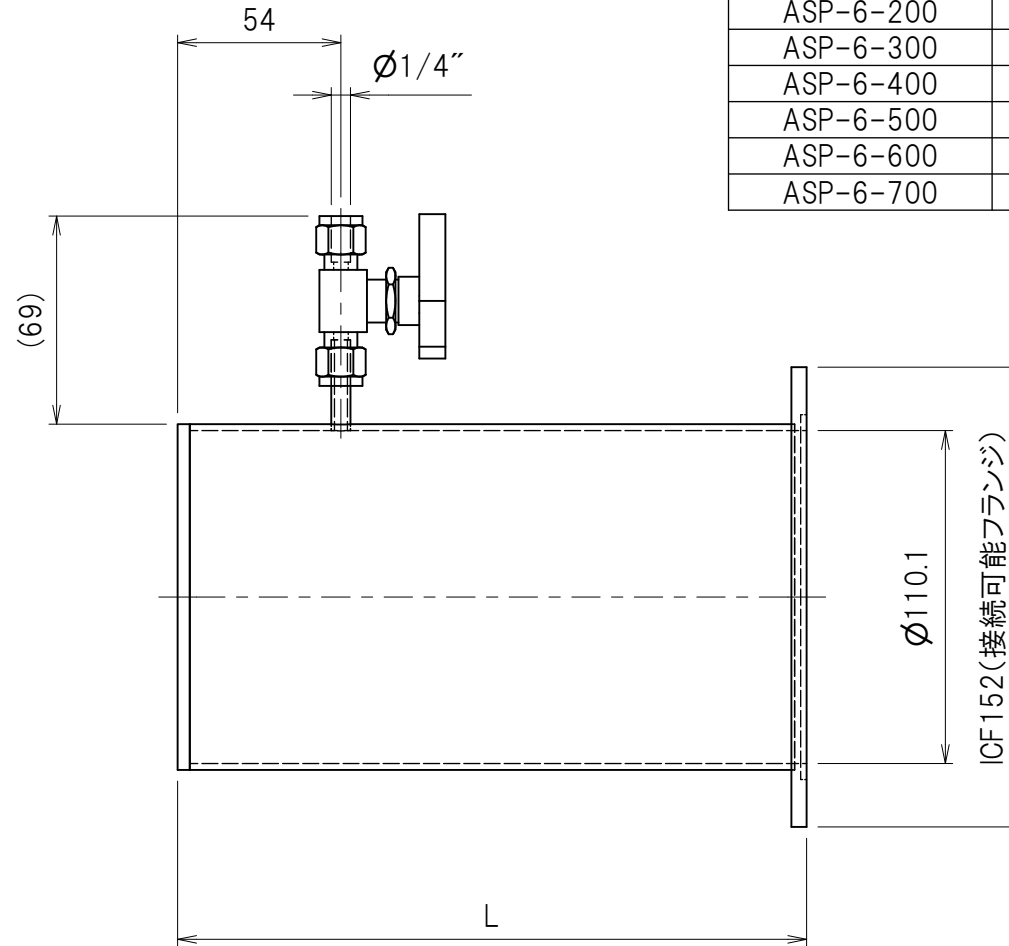


B.型式	L	重量(kg)
ASP-6-200	208	2
ASP-6-300	308	2.5
ASP-6-400	408	3.1
ASP-6-500	508	4
ASP-6-600	608	4.3
ASP-6-700	708	5



株式会社
エイブイシー

型式 TYPE 図中

品名 NAME 保管容器

履歴	日付	変更内容	変更理由	担当者