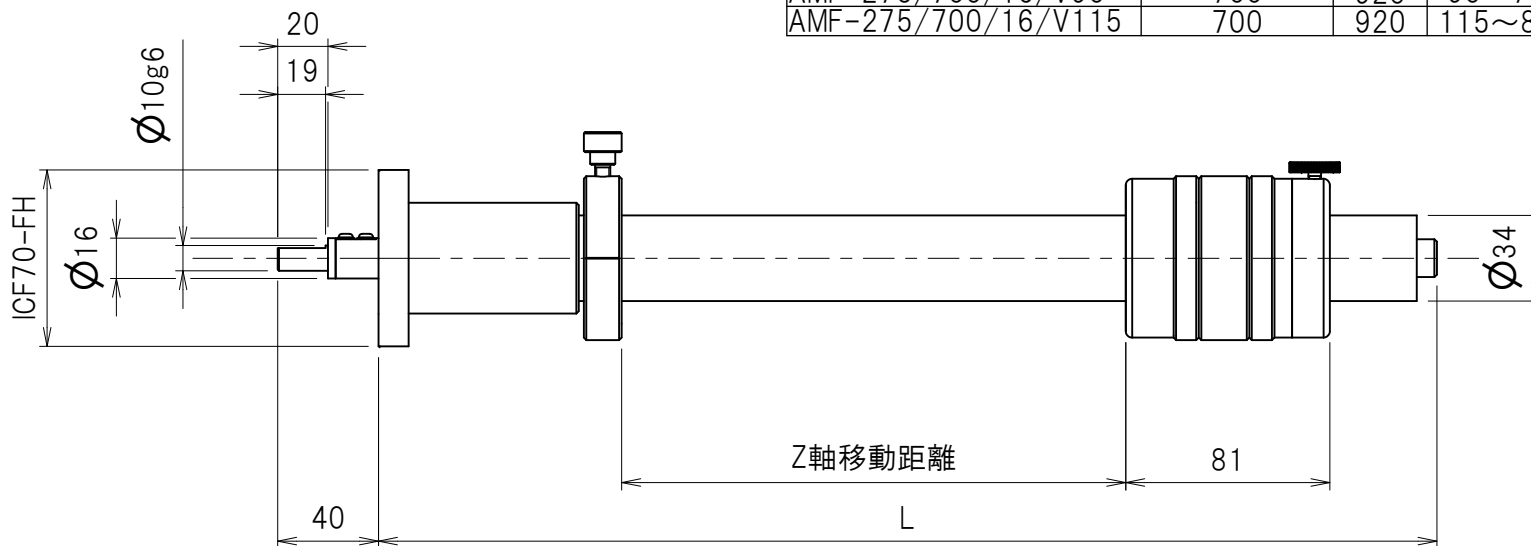
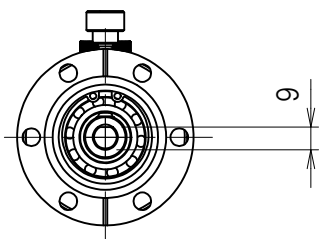


B型式				Z軸移動距離	L1	min~max	B型式						
AMF-275/800/16				800	1020	40~840	AMF-275/200/16				200	420	40~240
AMF-275/800/16/V65				800	1020	65~865	AMF-275/200/16/V65				200	420	65~265
AMF-275/800/16/V90				800	1020	90~890	AMF-275/200/16/V90				200	420	90~290
AMF-275/800/16/V115				800	1020	115~915	AMF-275/200/16/V115				200	420	115~315
AMF-275/900/16				900	1120	40~940	AMF-275/300/16				300	520	40~340
AMF-275/900/16/V65				900	1120	65~965	AMF-275/300/16/V65				300	520	65~365
AMF-275/900/16/V90				900	1120	90~990	AMF-275/300/16/V90				300	520	90~390
AMF-275/900/16/V115				900	1120	115~1015	AMF-275/300/16/V115				300	520	115~415
AMF-275/1000/16				1000	1220	40~1040	AMF-275/400/16				400	620	40~440
AMF-275/1000/16/V65				1000	1220	65~1065	AMF-275/400/16/V65				400	620	65~465
AMF-275/1000/16/V90				1000	1220	90~1090	AMF-275/400/16/V90				400	620	90~490
AMF-275/1000/16/V115				1000	1220	115~1115	AMF-275/400/16/V115				400	620	115~515
AMF-275/1100/16				1100	1320	40~1140	AMF-275/500/16				500	720	40~540
AMF-275/1100/16/V65				1100	1320	65~1165	AMF-275/500/16/V65				500	720	65~565
AMF-275/1100/16/V90				1100	1320	90~1190	AMF-275/500/16/V90				500	720	90~590
AMF-275/1100/16/V115				1100	1320	115~1215	AMF-275/500/16/V115				500	720	115~615
AMF-275/1200/16				1200	1420	40~1240	AMF-275/600/16				600	820	40~640
AMF-275/1200/16/V65				1200	1420	65~1265	AMF-275/600/16/V65				600	820	65~665
AMF-275/1200/16/V90				1200	1420	90~1290	AMF-275/600/16/V90				600	820	90~690
AMF-275/1200/16/V115				1200	1420	115~1315	AMF-275/600/16/V115				600	820	115~715
AMF-275/1200/16/V140				1200	1420	140~1340	AMF-275/700/16				700	920	40~740
							AMF-275/700/16/V65				700	920	65~765
							AMF-275/700/16/V90				700	920	90~790
							AMF-275/700/16/V115				700	920	115~815



株式会社  
エイビシー

型式 TYPE 図中

品名 NAME マグネットフィードスルー

履歴 日付 変更内容 変更理由 担当者

FILE NO. 1209-046A0004Jdw

SHEET NO. 3/3