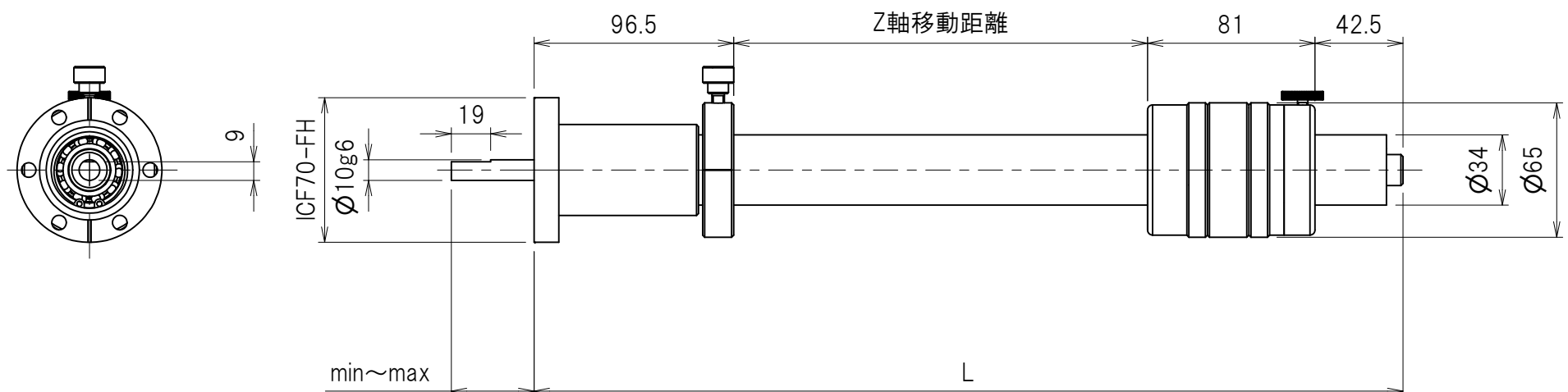


B.型式	Z軸移動距離	L寸法	min~max	B.型式	Z軸移動距離	L寸法	min~max
AMF-275/800	800	1020	40~840	AMF-275/200	200	420	40~240
AMF-275/800/V65	800	1020	65~865	AMF-275/200/V65	200	420	65~265
AMF-275/800/V90	800	1020	90~890	AMF-275/200/V90	200	420	90~290
AMF-275/800/V115	800	1020	115~915	AMF-275/200/V115	200	420	115~315
AMF-275/900	900	1120	40~940	AMF-275/300	300	520	40~340
AMF-275/900/V65	900	1120	65~665	AMF-275/300/V65	300	520	65~365
AMF-275/900/V90	900	1120	90~990	AMF-275/300/V90	300	520	90~390
AMF-275/900/V115	900	1120	115~1015	AMF-275/300/V115	300	520	115~415
AMF-275/1000	1000	1220	40~1040	AMF-275/400	400	620	40~440
AMF-275/1000/V65	1000	1220	65~1065	AMF-275/400/V65	400	620	65~465
AMF-275/1000/V90	1000	1220	90~1090	AMF-275/400/V90	400	620	90~490
AMF-275/1000/V115	1000	1220	115~1115	AMF-275/400/V115	400	620	115~515
AMF-275/1100	1100	1320	40~1140	AMF-275/500	500	720	40~540
AMF-275/1100/V65	1100	1320	65~1165	AMF-275/500/V65	500	720	65~565
AMF-275/1100/V90	1100	1320	90~1190	AMF-275/500/V90	500	720	90~590
AMF-275/1100/V115	1100	1320	115~1215	AMF-275/500/V115	500	720	115~615
AMF-275/1200	1200	1420	40~1240	AMF-275/600	600	820	40~640
AMF-275/1200/V65	1200	1420	65~1265	AMF-275/600/V65	600	820	65~665
AMF-275/1200/V90	1200	1420	90~1290	AMF-275/600/V90	600	820	90~690
AMF-275/1200/V115	1200	1420	115~1315	AMF-275/600/V115	600	820	115~715
AMF-275/1200/V140	1200	1420	140~1340	AMF-275/700	700	920	40~740
				AMF-275/700/V65	700	920	65~765
				AMF-275/700/V90	700	920	90~790
				AMF-275/700/V115	700	920	115~815



株式会社  
エイビシー

型式 TYPE 図中

品名 NAME マグネットフィードスルー

履歴	日付	変更内容	変更理由	担当者
----	----	------	------	-----