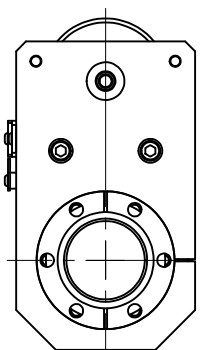
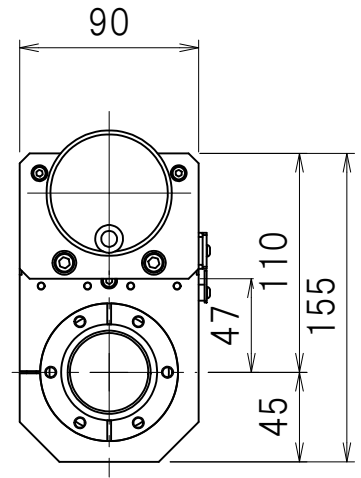
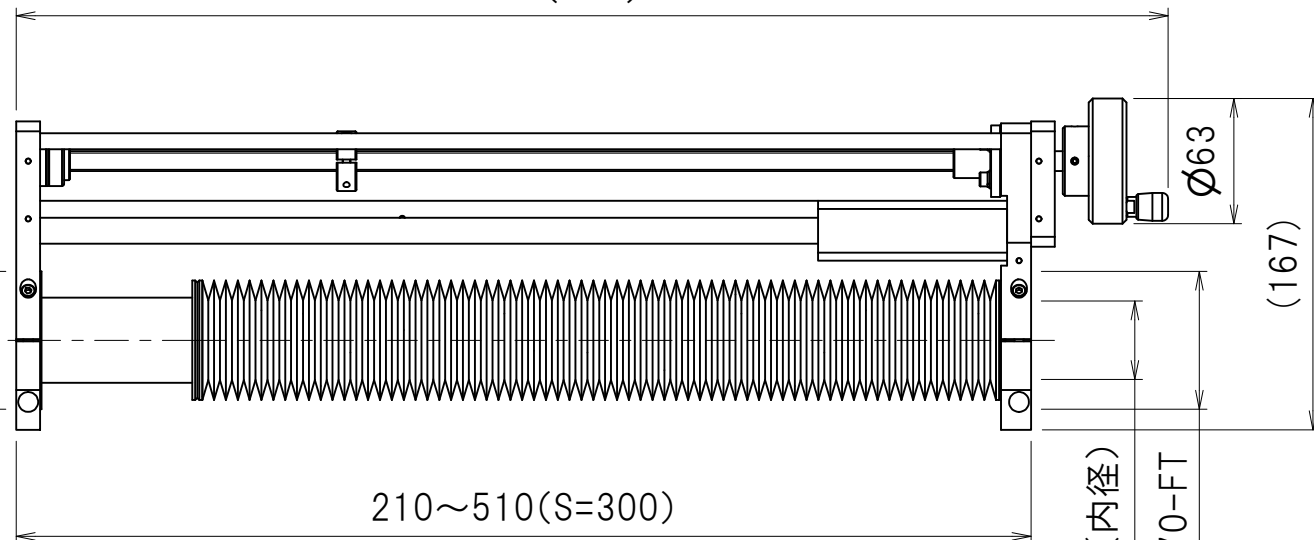


(579)



ICF70-FH



株式会社
エイブイシー

型式 TYPE
ALM-275-1/300

品名 NAME
中空Zステージ

履歴	日付	変更内容	変更理由	担当者
----	----	------	------	-----