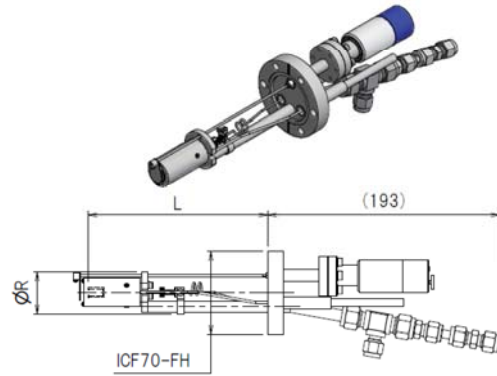


弊社蒸着セルは、超高真空中において材料・容量・加熱温度等、様々な条件に適応した3種類のラインナップを取り揃えております。

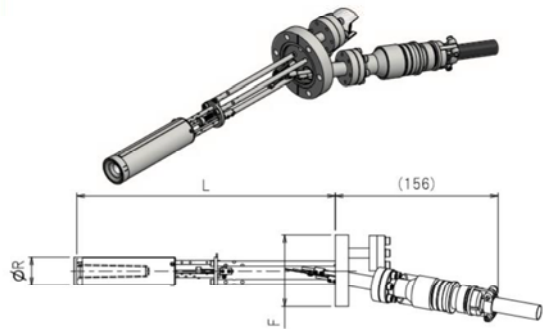
低温セル - ALTCシリーズ

| モデル | ALTC-035 | ALTC-100 | ALTC-500 |
|----------|--|----------|--------------------|
| ルツボ容量 | 0.35cc | 1cc | 5cc |
| ヒーター材質 | シースヒーター インコネル600 | | |
| ルツボ材質 | 窒化アルミ、熔融石英ガラス | | |
| 最高加熱温度 | 500°C Max. (制御TC ルツボベース中心接触) | | |
| TCタイプ | K-タイプ (AL/CH) | | |
| L寸法 (選択) | 150, 200, 250, 300 (mm) | | 200, 250, 300 (mm) |
| マウントフランジ | ICF70-FH | | |
| 真空内最大径R | φ34 | φ34 | φ36.5 |
| 推奨電源型式 | AHC-300 | | AHC-300-5A |
| 標準装備 | 手動回転式シャッター, ベース水冷式, TC・ヒーター大気側ケーブル5m | | |
| オプション | チラーユニット ルツボ (アパーチャー径 φ2) | | |
| 特型対応 | L寸法変更, ルツボ材質・サイズ変更, マウントフランジサイズ変更, フラップ式シャッター 圧空作動式シャッター他 | | |
| 備考 | 水冷流量: 1L/min, ベーキング: ≤200°C | | |



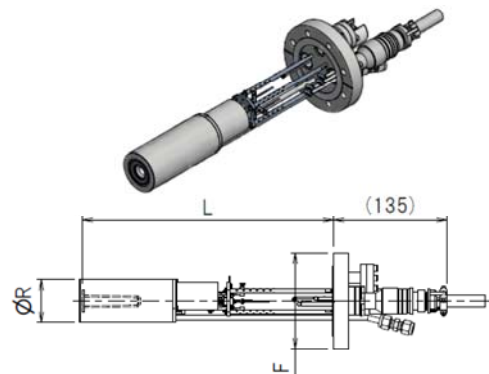
標準セル - AMTCシリーズ

| モデル | AMTC-500 | AMTC-1000 | AMTC-2500 | AMTC-3500 |
|----------|--|-----------|---------------|-----------|
| ルツボ容量 | 5cc | 10cc | 25cc | 35cc |
| ヒーター材質 | Taワイヤー | | | |
| ルツボ材質 | アルミナ、石英、PBN | | | |
| 最高加熱温度 | 1300°C Max. (制御TC ルツボ底部非接触) | | | |
| TCタイプ | C-タイプ (W/Re) | | | |
| L寸法 (選択) | 200, 250, 300 (mm) | | 250, 300 (mm) | |
| マウントフランジ | ICF70-FH | | ICF114-FH | |
| 真空内最大径R | φ27.2 | φ30.4 | φ33.3 | φ39.5 |
| 推奨電源型式 | AHC-400 | | | |
| 標準装備 | TC・ヒーター大気側ケーブル5m | | | |
| オプション | 手動回転式シャッター, ルツボ | | | |
| 特型対応 | L寸法変更, ルツボ材質・サイズ変更, マウントフランジサイズ変更 フラップ式シャッター, 圧空作動式シャッター他 | | | |
| 備考 | ベーキング: ≤200°C | | | |



高温セル - AHTCシリーズ

| モデル | AHTC-500 | AHTC-1000 | AHTC-2500 |
|----------|---|-----------|---------------|
| ルツボ容量 | 5cc | 10cc | 25cc |
| ヒーター材質 | Wワイヤー | | |
| ルツボ材質 | BN | | |
| 最高加熱温度 | 1800°C Max. (制御TC ルツボ底部非接触) | | |
| TCタイプ | C-タイプ (W/Re) | | |
| L寸法 (選択) | 300, 350, 400 (mm) | | 350, 400 (mm) |
| マウントフランジ | ICF114-FH | | ICF152-FH |
| 真空内最大径R | φ51 | φ54 | φ58 |
| 推奨電源型式 | AHC-800 | AHC-800 | AHC-1000 |
| 標準装備 | 水冷シュラウド, TC・ヒーター大気側ケーブル5m | | |
| オプション | チラーユニット, 手動回転式シャッター, ルツボ | | |
| 特型対応 | L寸法変更, ルツボ材質・サイズ変更, マウントフランジサイズ変更, フラップ式シャッター 圧空作動式シャッター | | |
| 備考 | 水冷流量: 1L/min, ベーキング: ≤200°C | | |



※カタログに記載されている製品の外観・仕様等は商品改良のために予告なく変更することがありますのでご了承ください。

製造元

AVC 株式会社エイブイシー
ALL VACUUM CREATE

〒312-0061 茨城県ひたちなか市稲田1450-6
TEL:029-272-4711 FAX:029-272-4811
www.a-vc.net

販売元

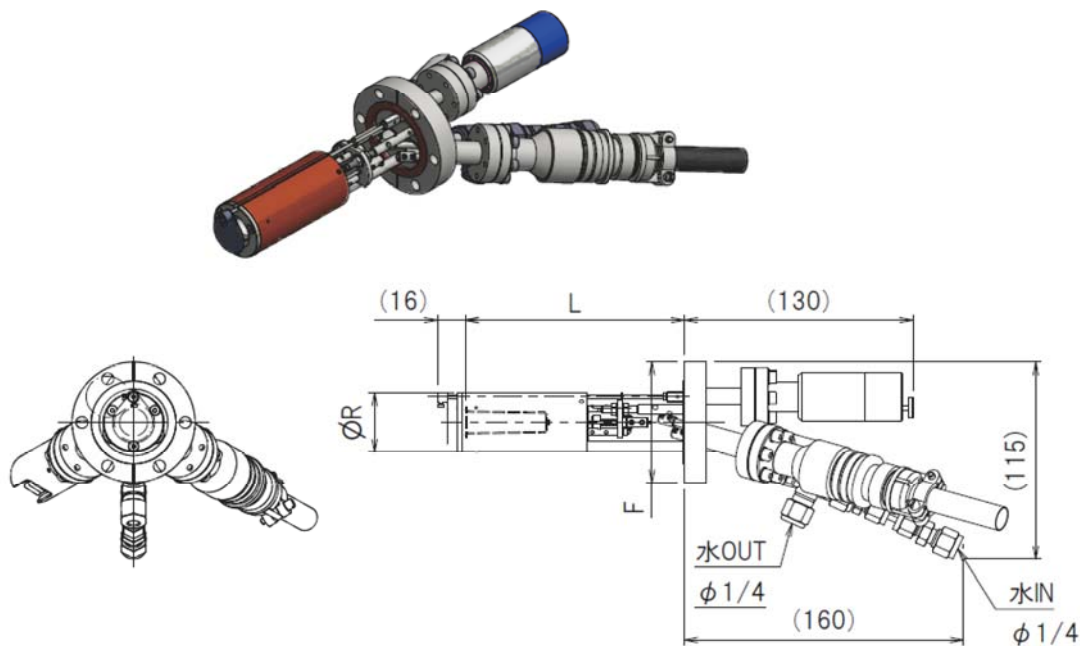
RJ 株式会社アールデック
R-DEC CO.,LTD.

〒305-0051 茨城県つくば市二の宮1-16-10
TEL:029-858-0211 FAX:029-855-9877
www.rdec.co.jp

弊社コンパクトセルは、ワンフランジに水冷機能、シャッター機構を搭載した一体型のコンパクトな設計の蒸着セルです。

コンパクトセル - ACCシリーズ

| モデル | ACC-500 | ACC-1000 | ACC-2500 | ACC-3500 |
|---------|---|-----------|-----------------|----------|
| ルツボ容量 | 5cc | 10cc | 25cc | 35cc |
| ヒーター材質 | Taワイヤー | | | |
| ルツボ材質 | アルミナ、PBN | | | |
| 最高加熱温度 | 1300°C Max. (制御TC ルツボ底部非接触) | | | |
| TCタイプ | C-タイプ (W/Re) | | | |
| L寸法 | 150,200,250,300(mm) | | 200,250,300(mm) | |
| 取付フランジF | ICF70-FH | ICF114-FH | | |
| 真空内最大径R | φ 36.5 | φ 40 | φ 44 | φ 48 |
| 推奨電源型式 | AHC-400 | AHC-800 | | |
| 標準装備 | 水冷シュラウド(継手1/4")、回転式手動シャッター、TC、ヒーター大気側ケーブル5m | | | |
| オプション | ルツボ、チラーユニット | | | |
| 特型対応 | L寸法変更、ルツボ材質変更、フラップ式シャッター、圧空作動式回転シャッター | | | |
| 備考 | 水冷流量:0.6L/min以上、ベーキング: ≤200°C | | | |



※カタログに記載されている製品の外観・仕様等は商品改良のために予告なく変更することがありますのでご了承ください。

製造元

AVC 株式会社エイブイシー
ALL VACUUM CREATE

〒312-0061 茨城県ひたちなか市稲田1450-6
TEL:029-272-4711 FAX:029-272-4811

www.a-vc.net

販売元

RD 株式会社アールデック
R-DEC CO.,LTD.

〒305-0051 茨城県つくば市二の宮1-16-10
TEL:029-858-0211 FAX:029-855-9877

www.rdco.jp